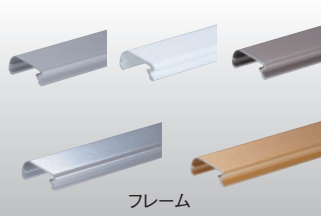


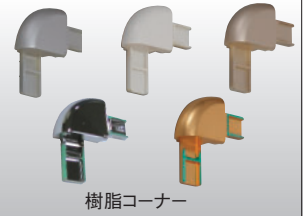
在庫品

四方開閉式 アイdeal フレーム IF

フレーム材質：アルミニウム押出品/アルマイト 腐食防止処理済
 カラー：シルバークリアー（艶消）、ホワイト（艶有）、
 ステンカラー（薄茶）、化研シルバー（メッキ色）、ゴールド（メッキ色）
 有効寸法：L=3.64 m
 樹脂コーナー材質：ABS 樹脂 成型品
 カラー：シルバー、ホワイト、ステンカラー、クローム、ゴールド
 板バネ材質：ステンレス 裏板と表面カバーは、お客様にてご用意下さい



フレーム

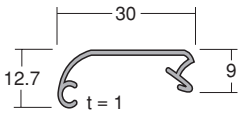


樹脂コーナー

IF-30 用 部 材

224001

IF-30 × 3.64 m
 SC：シルバークリアー



224002

IF-30 × 3.64 m
 W：ホワイト



224003

IF-30 × 3.64 m
 DS：ステンカラー



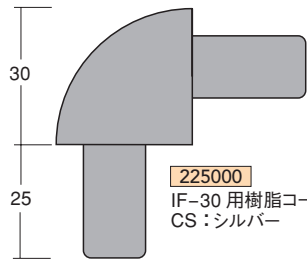
224004

IF-30 × 3.64 m
 KS：化研シルバー

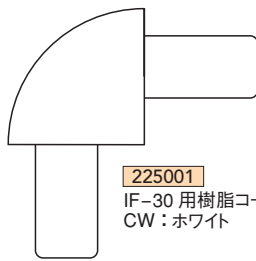


224005

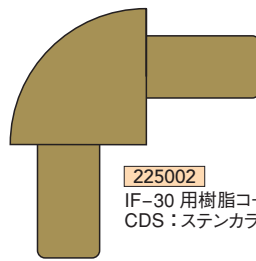
IF-30 × 3.64 m
 G：ゴールド



225000
 IF-30 用樹脂コーナー
 CS：シルバー



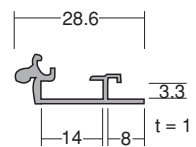
225001
 IF-30 用樹脂コーナー
 CW：ホワイト



225002
 IF-30 用樹脂コーナー
 CDS：ステンカラー

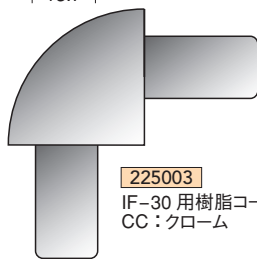
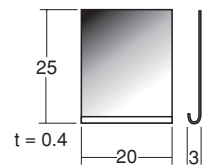
224009

下フレーム × 3.64 m シルバー

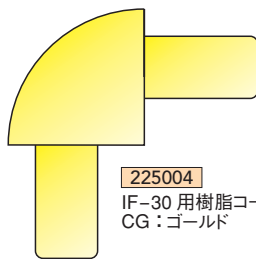


225008

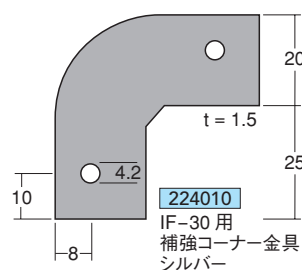
IF-30 用板バネ



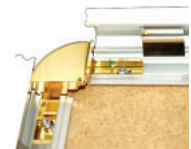
225003
 IF-30 用樹脂コーナー
 CC：クローム



225004
 IF-30 用樹脂コーナー
 CG：ゴールド



224010
 IF-30 用
 補強コーナー金具
 シルバー

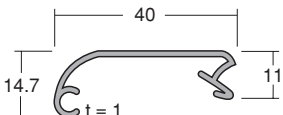


樹脂コーナー・板バネ

IF-40 用 部 材

224006

IF-40 × 3.64 m
 SC：シルバークリアー



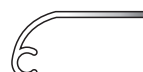
224007

IF-40 × 3.64 m
 W：ホワイト



224008

IF-40 × 3.64 m
 KS：化研シルバー



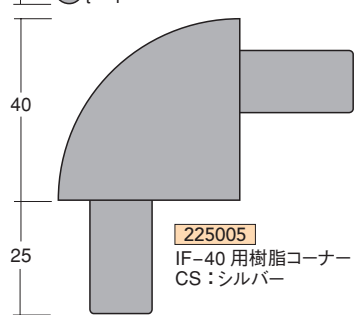
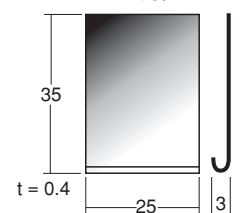
224009

下フレーム × 3.64 m シルバー

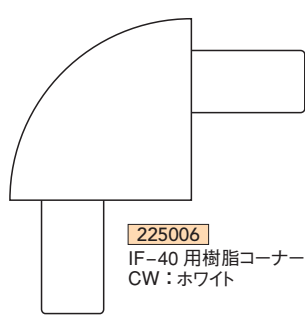


225009

IF-40 用板バネ



225005
 IF-40 用樹脂コーナー
 CS：シルバー

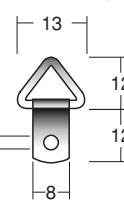


225006
 IF-40 用樹脂コーナー
 CW：ホワイト

225010

IF 部品セット
 (IF 30,40 兼用)

吊下げ金具大
 2個

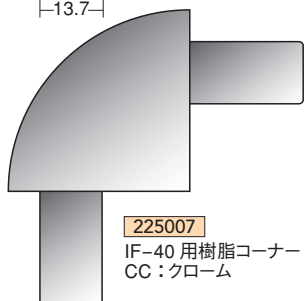


吊りひも 1本

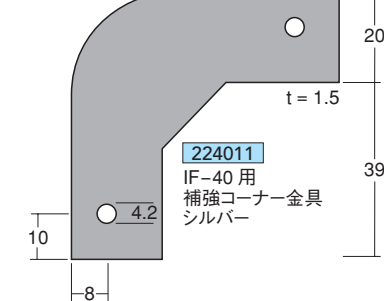


※吊りひもは付属
 されていません

鍋ビス (M 3.5 × 4)
 2個



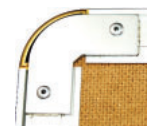
225007
 IF-40 用樹脂コーナー
 CC：クローム



224011
 IF-40 用
 補強コーナー金具
 シルバー



吊下げ金具



補強コーナー金具

図面 60 %

IF-30 フレーム 切断寸法 及び 組立に必要な部品類

1. 用紙寸法を基準としたフレーム切断寸法及び部品

(例) 用紙寸法 W 300 × H 600 1セットの場合

IF-30 フレーム	切断寸法 289 ミリ 2本、589 ミリ 2本
下フレーム	切断寸法 289 ミリ 2本、589 ミリ 2本
バックボード (3 ミリ厚 複合板等)	切断寸法 306.5 × 606.5 ミリ 1枚
表面カバー	(1.5 ~ 2 ミリ厚 透明アクリル板) 切断寸法 300 × 600 ミリ 1枚
IF-30 用 板バネ	8枚
IF-30 用 樹脂コーナー	4個
IF-30 用 補強コーナー金具	4枚
IF-30 用 部品セット	1セット
IF-30 用 樹脂コーナーと補強コーナー金具を止めるリベット又はビス	

★ 青文字は、お客様にて材料をご用意下さい

2. 枠の外寸を基準としたフレーム切断寸法及び部品

(例) 枠 外寸 W 300 × H 600 1セットの場合

IF-30 フレーム	切断寸法 239 ミリ 2本、539 ミリ 2本
下フレーム	切断寸法 239 ミリ 2本、539 ミリ 2本
バックボード (3 ミリ厚 複合板等)	切断寸法 256.5 × 556.5 ミリ 1枚
表面カバー	(1.5 ~ 2 ミリ厚 透明アクリル板) 切断寸法 250 × 550 ミリ 1枚
IF-30 用 板バネ	8枚
IF-30 用 樹脂コーナー	4個
IF-30 用 補強コーナー金具	4枚
IF-30 用 部品セット	1セット
IF-30 用 樹脂コーナーと補強コーナー金具を止めるリベット又はビス	

IF-40 フレーム 切断寸法 及び 組立に必要な部品類

1. 用紙寸法を基準としたフレーム切断寸法及び部品

(例) 用紙寸法 W 300 × H 600 1セットの場合

IF-40 フレーム	切断寸法 268 ミリ 2本、568 ミリ 2本
下フレーム	切断寸法 268 ミリ 2本、568 ミリ 2本
バックボード (3 ミリ厚 複合板等)	切断寸法 306.5 × 606.5 ミリ 1枚
表面カバー	(1.5 ~ 2 ミリ厚 透明アクリル板) 切断寸法 300 × 600 ミリ 1枚
IF-40 用 板バネ	8枚
IF-40 用 樹脂コーナー	4個
IF-40 用 補強コーナー金具	4枚
IF-40 用 部品セット	1セット
IF-40 用 樹脂コーナーと補強コーナー金具を止めるリベット又はビス	

★ 青文字は、お客様にて材料をご用意下さい

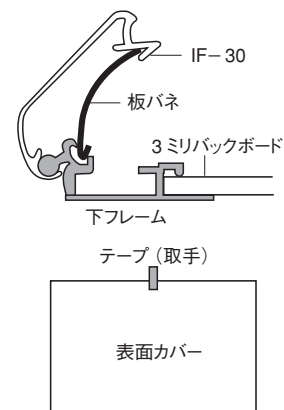
2. 枠の外寸を基準としたフレーム切断寸法及び部品

(例) 枠 外寸 W 300 × H 600 1セットの場合

IF-40 フレーム	切断寸法 218 ミリ 2本、518 ミリ 2本
下フレーム	切断寸法 218 ミリ 2本、518 ミリ 2本
バックボード (3 ミリ厚 複合板等)	切断寸法 256.5 × 556.5 ミリ 1枚
表面カバー	(1.5 ~ 2 ミリ厚 透明アクリル板) 切断寸法 250 × 550 ミリ 1枚
IF-40 用 板バネ	8枚
IF-40 用 樹脂コーナー	4個
IF-40 用 補強コーナー金具	4枚
IF-40 用 部品セット	1セット
IF-40 用 樹脂コーナーと補強コーナー金具を止めるリベット又はビス	

IF-30 (40) フレーム 組立て手順

- 3 ミリ厚バックボード (アルミ複合板等) のまわりに下フレームを巻き、四隅に樹脂コーナーを差し込み四角い枠にします
- 四隅裏より IF 補強コーナー金具をあてがいリベット (ビス) 止めします
- 4 辺の下フレームに IF-30 (上) フレームをかぶせ板バネを装着します 板バネの取付け順は、上フレーム内側に板バネ先端を引っ掛け、板バネ中央部を湾曲させながらもう一方 (丸い方) を下フレームくぼみに押し込みます
板バネ取付位置は両端 50 ミリで 1 辺につき 2 箇所です
(上下フレームの長さが 1m を超える場合は、板バネ個数を増やします)
板バネを装着する際必ず手袋をして作業して下さい ケガをする恐れがあります
- 吊下げ金具 2 個を縦 2 本の下フレームにビス止めします (IF 部品セット)
- 表面カバー (1.5 ミリ ~ 2 ミリ厚 透明アクリル) 上辺中央にテープを貼ります
それが取手になり表面カバーが上下フレームから取り出し易くなります
- 屋外仕様の場合、下フレーム下辺裏より水抜き穴をあけて下さい



IF-30 完成品サイズ表

屋内用	屋外用	サイズ	ポスター寸法 (ミリ)	外寸法 W × H (ミリ)	有効画面寸法 (ミリ)
935011	935031	IF-30 B 1	728 × 1,030	778 × 1,080	718 × 1,020
935012	935032	IF-30 B 2	515 × 728	565 × 778	505 × 718
935013	935033	IF-30 B 3	364 × 515	414 × 565	354 × 505
935014	935034	IF-30 B 4	257 × 364	307 × 414	247 × 354
935021	935041	IF-30 A 1	594 × 841	644 × 891	584 × 831
935022	935042	IF-30 A 2	420 × 594	470 × 644	410 × 584
935023	935043	IF-30 A 3	297 × 420	347 × 470	287 × 410

IF-40 完成品サイズ表

屋内用	屋外用	サイズ	ポスター寸法 (ミリ)	外寸法 W × H (ミリ)	有効画面寸法 (ミリ)
935110	935130	IF-40 B 0	1,030 × 1,456	1,080 × 1,506	1,000 × 1,426
935111	935131	IF-40 B 1	728 × 1,030	778 × 1,080	698 × 1,000
935112	935132	IF-40 B 2	515 × 728	565 × 778	485 × 698
935120	935140	IF-40 A 0	841 × 1,188	891 × 1,238	811 × 1,158
935121	935141	IF-40 A 1	594 × 841	644 × 891	564 × 811
935122	935142	IF-40 A 2	420 × 594	470 × 644	390 × 564

※ アイメタルでは、アイデアル フレームの完成品を取り扱っておりません お客様にて製作して下さい